

Technical data sheet



Product features

Cooling cabinet 113 l, glass door, stainless steel

Model	SAP Code	00039846
DNR 200 GS	A group of articles - web	Refrigeration and freezer cabinets



- Chamber volume [l]: 113
- Minimum device temperature [°C]: 2
- Maximum device temperature [°C]: 10
- Insulation thickness [mm]: 70
- Control type: Digital
- Interior lighting: Yes
- Door lock: Yes
- Opening of device: Two-sided
- Automatic defrost: No
- Annual energy consumption [kWh]: 263

SAP Code	00039846	Gross Volume [m3]	0.399
Net Width [mm]	595	Net Volume [m3]	0.321
Net Depth [mm]	650	Minimum device temperature [°C]	2
Net Height [mm]	830	Maximum device temperature [°C]	10
Net Weight [kg]	42.00	Refrigerant	R600a
Power electric [kW]	0.063	Noise of device	51,2-52,3
Loading	230 V / 1N - 50 Hz	Load capacity [kg]	30
Energy class	B	Refrigerant weight [g]	35.00
Chamber volume [l]	113	Climate class	4

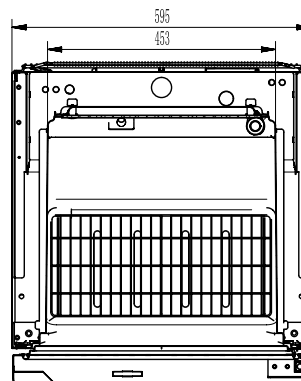
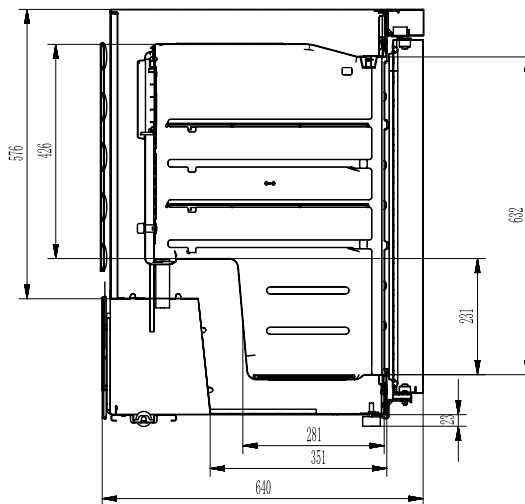
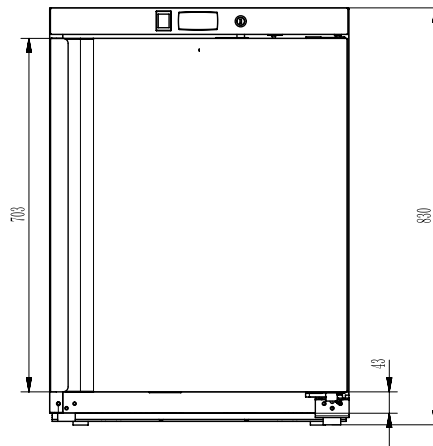
Technical data sheet



Technical drawing

Cooling cabinet 113 l, glass door, stainless steel

Model	SAP Code	00039846
DNR 200 GS	A group of articles - web	Refrigeration and freezer cabinets



Technical data sheet



Product benefits

Cooling cabinet 113 l, glass door, stainless steel

Model	SAP Code	00039846
DNR 200 GS	A group of articles - web	Refrigeration and freezer cabinets

- 1 | Prosklené dveře + vnitřní osvětlení**
atraktivní prezentace uložených produktů
– podpora prodeje díky lepší viditelnosti pro zákazníka
- 2 | Nerezové provedení**
vysoká odolnost a profesionální vzhled
– ideální pro frontové použití i náročné gastro provozy
- 3 | Teplotní rozsah 2–10 °C**
stabilní chlazení pro běžné potraviny a nápoje
– bezpečné uchování a zachování kvality produktů
- 4 | Digitální ovládání**
přesné a snadné nastavení teploty
– pohodlná obsluha a menší chybovost personálu
- 5 | Energetická třída B + spotřeba 263 kWh/rok**
vyvážený poměr výkonu a spotřeby
– rozumné provozní náklady i při prezentačním využití
- 6 | Nízký příkon 0,063 kW**
energeticky nenáročný provoz
– vhodné pro nepřetržitý chod bez vysokých nákladů
- 7 | Ekologické chladivo R600a**
šetrný provoz k životnímu prostředí
– splnění aktuálních ekologických standardů

Technical data sheet



Technical parameters

Cooling cabinet 113 l, glass door, stainless steel

Model	SAP Code	00039846
DNR 200 GS	A group of articles - web	Refrigeration and freezer cabinets

1. SAP Code:

00039846

2. Net Width [mm]:

595

3. Net Depth [mm]:

650

4. Net Height [mm]:

830

5. Net Weight [kg]:

42.00

6. Gross Width [mm]:

630

7. Gross depth [mm]:

667

8. Gross Height [mm]:

950

9. Gross Weight [kg]:

48.00

10. Device type:

Electric unit

11. Power electric [kW]:

0.063

12. Loading:

230 V / 1N - 50 Hz

13. Energy class:

B

14. Refrigerant:

R600a

15. Cooling type:

Static with fan

16. Material:

Stainless steel

17. Min ambient temperature [°C]:

0

18. Max ambient temperature [°C]:

38

19. Device properties 2:

Cooling

20. Chamber volume [l]:

113

21. Gross Volume [m3]:

0.399

22. Net Volume [m3]:

0.321

23. Worktop material:

SS201

24. Adjustable feet:

Yes

25. Insulation thickness [mm]:

70

26. Opening of device:

Two-sided

27. Gasket:

Yes

28. Number of doors:

1

Technical data sheet



Technical parameters

Cooling cabinet 113 l, glass door, stainless steel

Model	SAP Code	00039846
DNR 200 GS	A group of articles - web	Refrigeration and freezer cabinets

29. Unit:

Yes

37. Defrosting cycle:

No

30. Control type:

Digital

38. Noise of device:

51,2-52,3

31. Door lock:

Yes

39. Load capacity [kg]:

30

32. Interior lighting:

Yes

40. Refrigerant weight [g]:

35.00

33. Annual energy consumption [kWh]:

263

41. Number of grids:

3

34. Minimum device temperature [°C]:

2

42. Grid size [mm x mm]:

479x405

35. Maximum device temperature [°C]:

10

43. Climate class:

4

36. Automatic defrost:

No

44. Cross-section of conductors CU [mm²]:

0,5